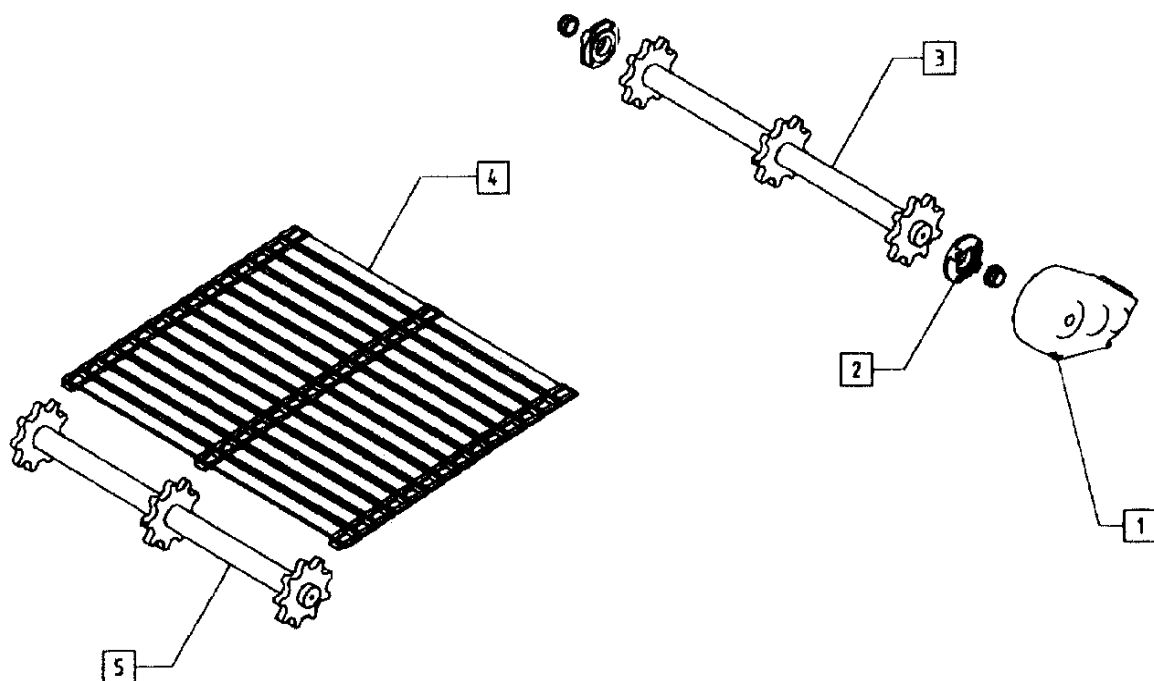


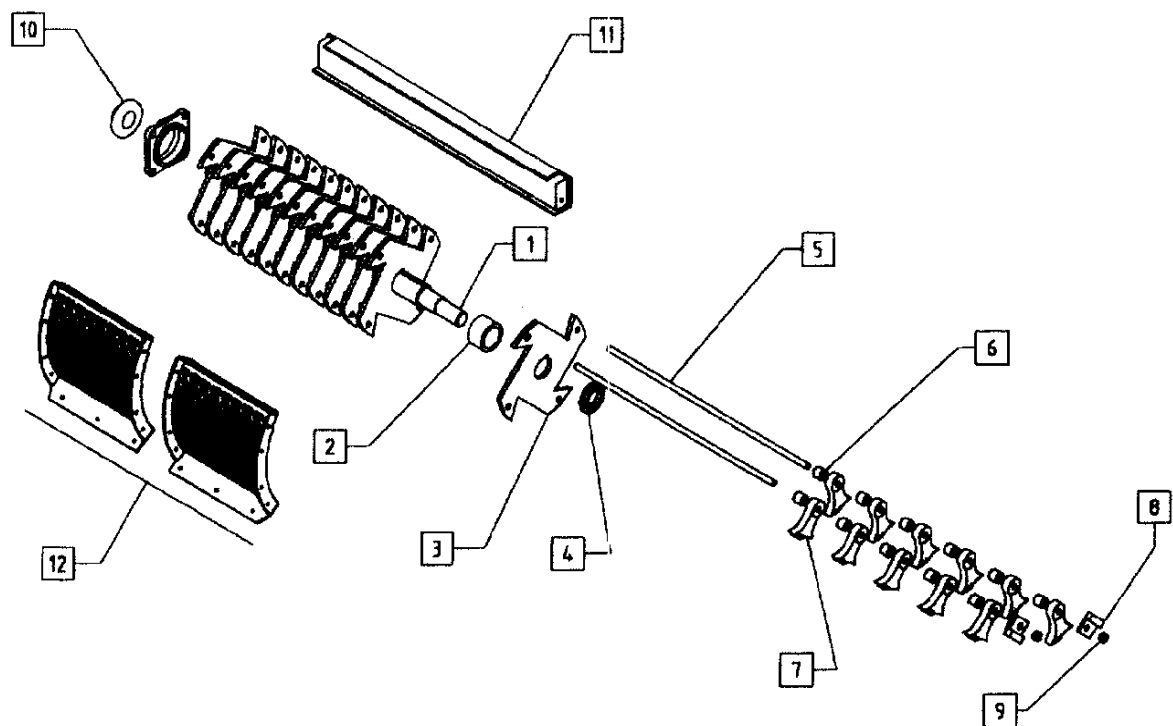


Gruppo tappeto di carico



Pos.	Descrizione	Q.tà
1	Riduttore movimentazione tappeto	1
2	Supporto UCFC 209	2
3	Albero di trascinamento	1
4	Traversino tappeto	116
5	Albero folle	1

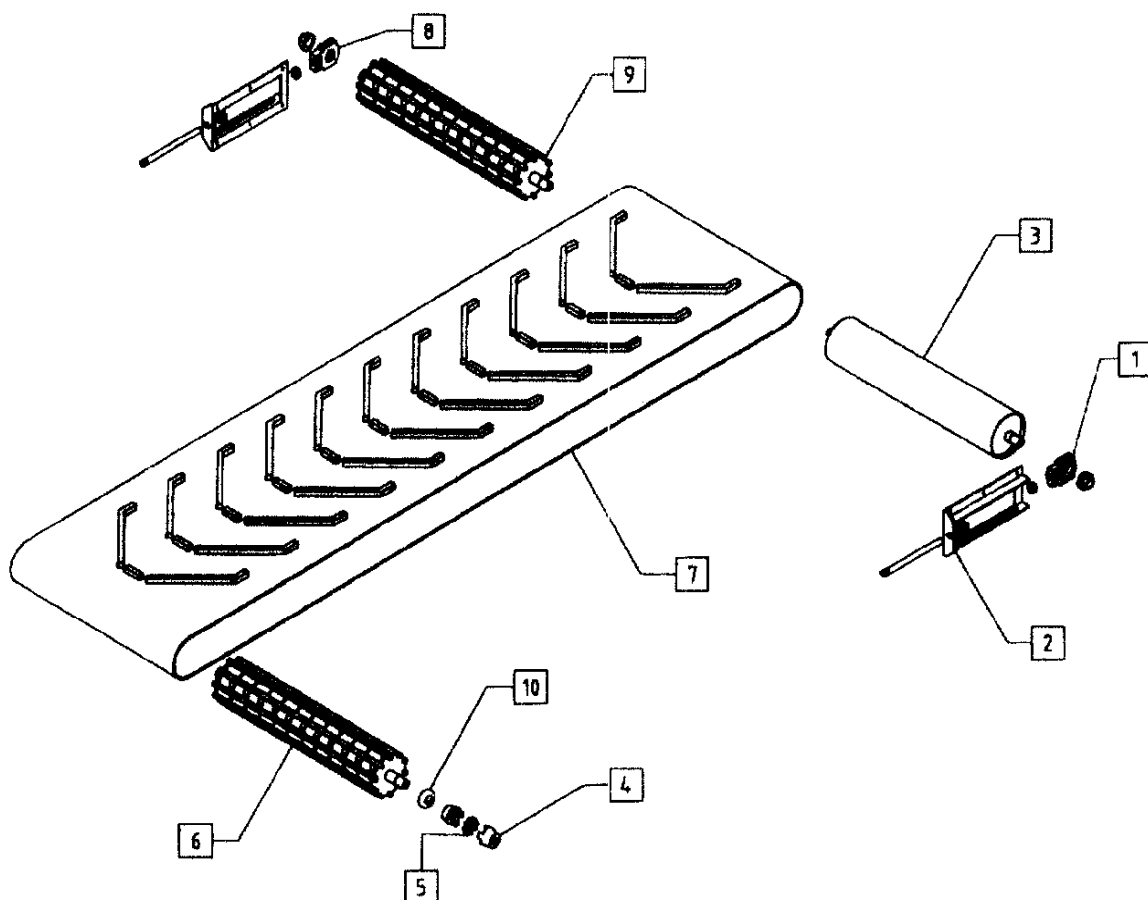
Gruppo rotore



Pos.	Descrizione	Q.tà
1	Albero rotore	1
2	Distanziale dischi	8
3	Disco rotore	9
4	Ghiera	2
5	Asta portamartelli	4
6	Distanziale martelli	X
7	Martello sp 40 mm 3 Punte	X
8	Blocchetto di consumo	4+4
9	Dado per aste	8
10	Supporto UCFS 316	2
11	Contropettine	1
12	Serie griglie*	1

* Accessorio opzionale

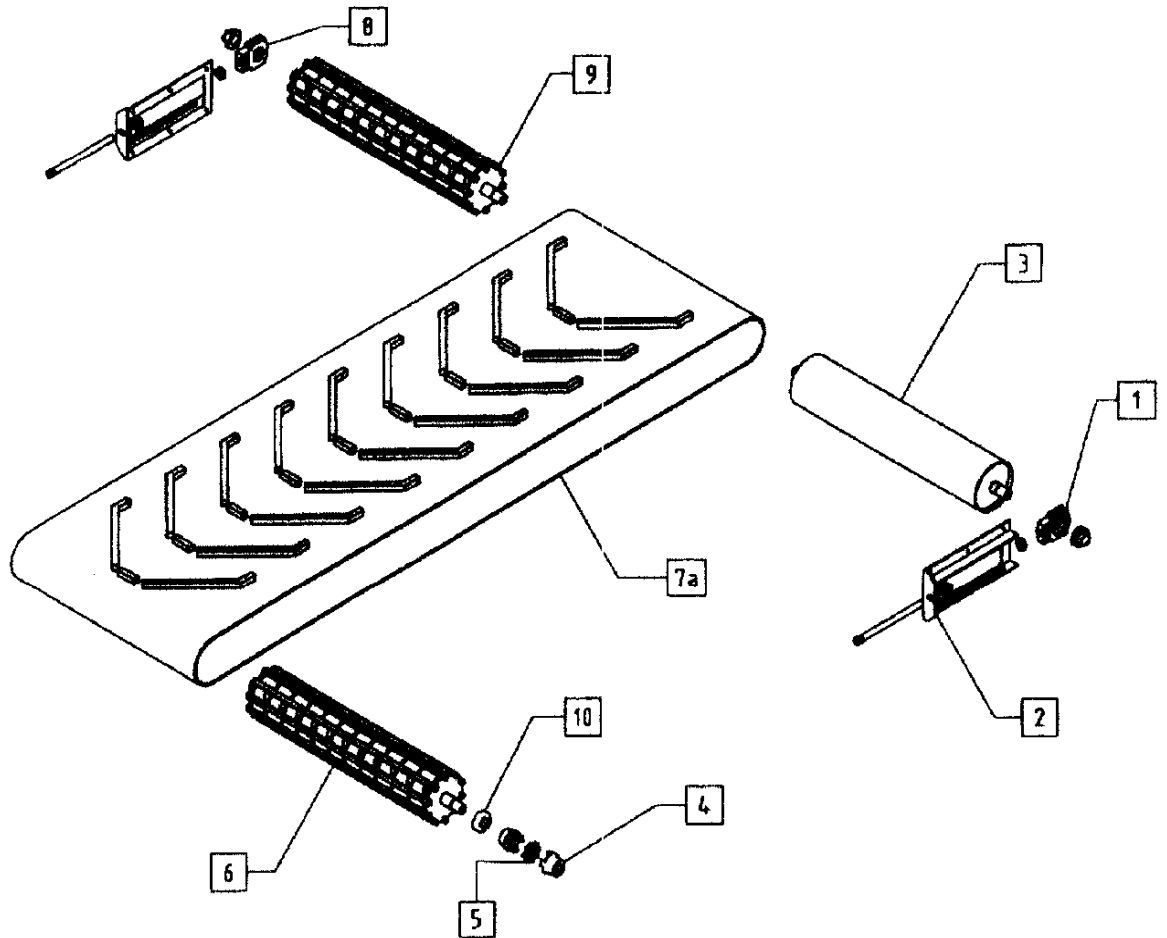
Gruppo nastro di scarico



Pos.	Descrizione	Q.tà
1	Supporto per slitta UCT (Versione rullo nastro standard)	2
2	Slitta UCT	2
3	Rullo calamitato*	1
4	Giunto di trasmissione	1
5	Inserto giunto	1
6	Rullo nastro di scarico (trascinamento)	1
7	Nastro di scarico spinato SV 1000x7500	1
8	Supporto per slitta UCT (Versione rullo nastro calamitato)*	2
9	Rullo nastro di scarico (folle)	1
10	Cuscinetto per supporto inferiore nastro	2

* Accessorio opzionale


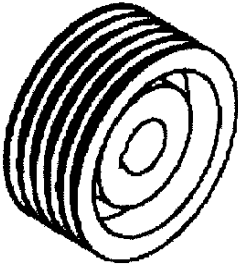
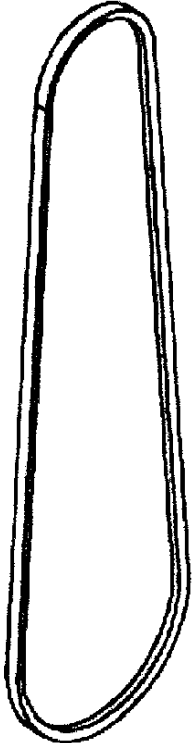
Gruppo nastro di scarico



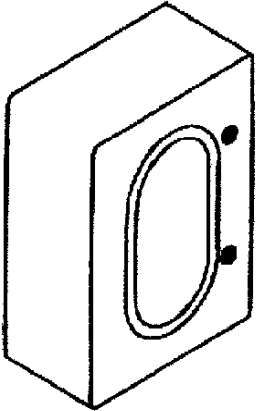

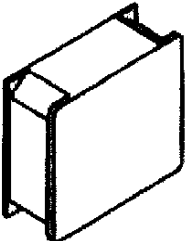


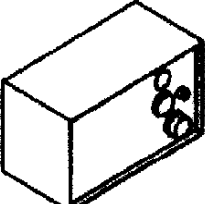
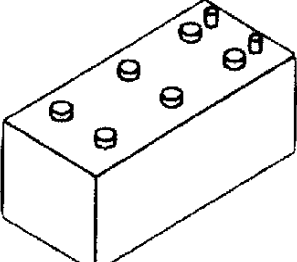
Pos.	Descrizione	Q.tà
1	Supporto per slitta UCT (Versione rullo nastro standard)	2
2	Slitta UCT	2
3	Rullo calamitato*	1
4	Giunto di trasmissione	1
5	Inserto giunto	1
6	Rullo nastro di scarico (trascinamento)	1
7a	Nastro di scarico spinato SV 1000x6'100	1
8	Supporto per slitta UCT (Versione rullo nastro calamitato)*	2
9	Rullo nastro di scarico (folle)	1
10	Cuscinetto per supporto inferiore nastro	2

* Accessorio opzionale

Gruppo trasmissione

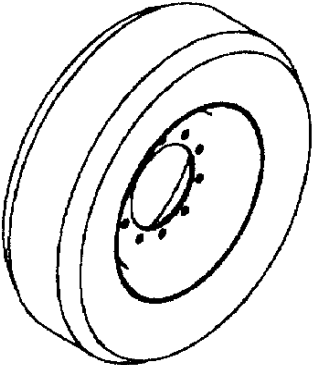
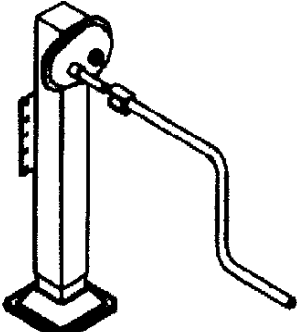



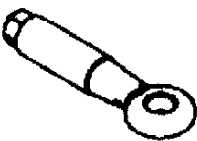
Illustrazione	Descrizione	Q.tà
	Puleggia rotore completa <ul style="list-style-type: none">• HP 160• HP 210• HP 302• HP 420	1
	Puleggia motore completa <ul style="list-style-type: none">• HP 160• HP 210• HP 302• HP 420	1
	Serie cinghie di trasmissione <ul style="list-style-type: none">• HP 160• HP 210• HP 302• HP 420	1

Gruppo controllo funzioni

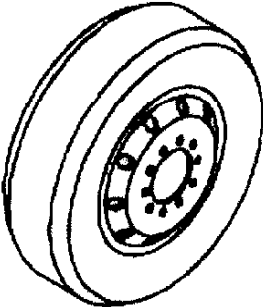
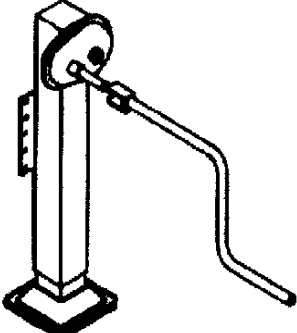







Illustrazione	Descrizione	Q.tà
	Quadro comandi fisso	1
	Unità mobile (pulsantiera)*	1
	Radiocomando a distanza*	1
	Centralina RX*	1
	Dispositivo No-stress elettronico	1
	Sensore No-stress	1
	Quadro avviamento motore	1
	Batteria di alimentazione	1

* Accessorio opzionale

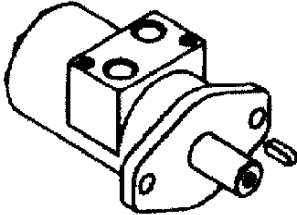
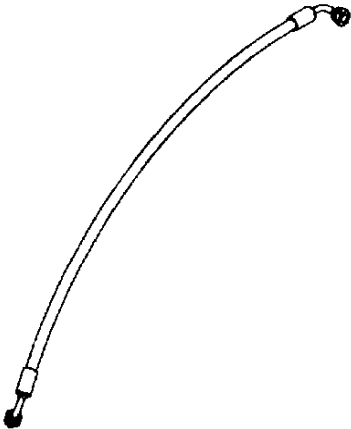
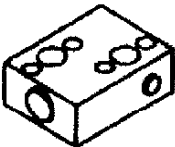
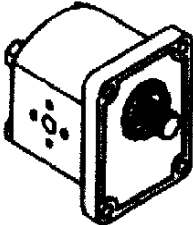
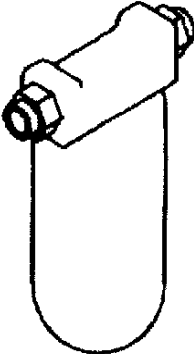
Gruppo rimorchio agricolo 25÷40 Km / h

Illustrazione	Descrizione	Q.tà
	Pneumatico	2÷4
	Piede di appoggio	1
	Scatola luci • Lato DX • Lato SX	1 1
	Catadiottro	2
	Cuneo di arresto	2
	Occhione	1

Gruppo rimorchio stradale 80 Km / h

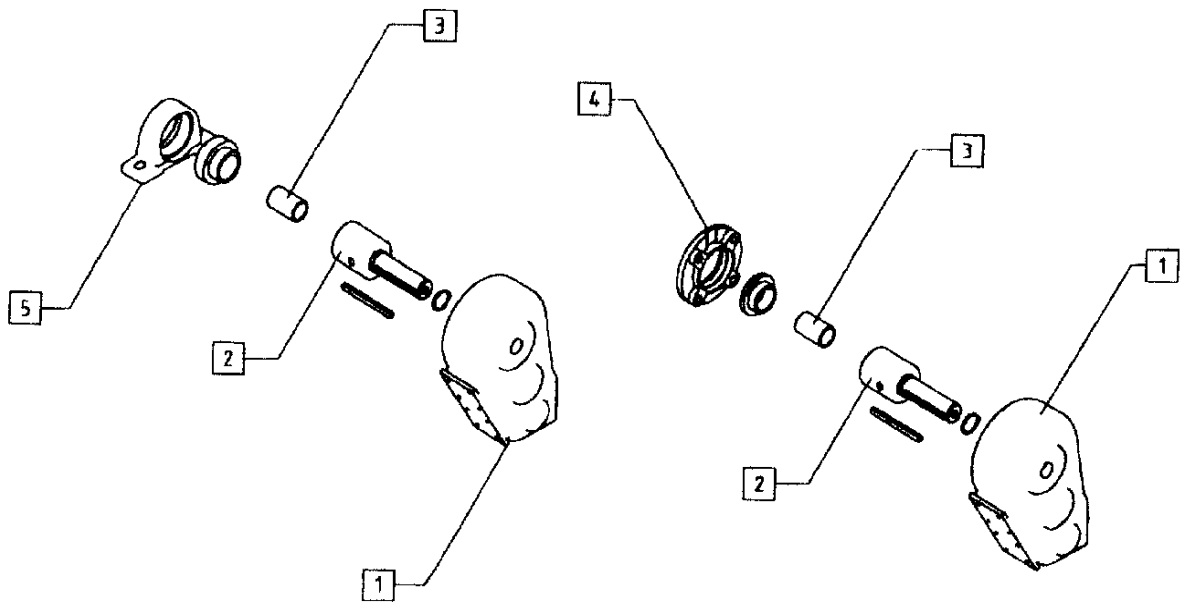
Illustrazione	Descrizione	Q.tà
	Pneumatico	3÷5
	Piede di appoggio	1
	Scatola luci • Lato DX • Lato SX	1 1
	Luce ingombro anteriore	2
	Luce ingombro laterale	8
	Luce targa	2
	Catadiottro	2
	Cuneo di arresto	2
	Occhione	1

Gruppo impianto idraulico

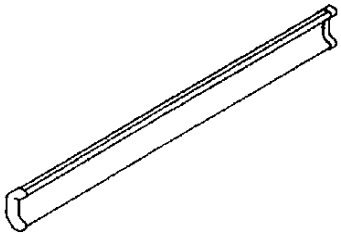
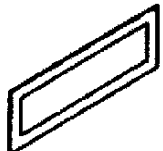

Illustrazione	Descrizione	Q.tà
	Motore rullo flottante Motore rullo fisso Motore movimentazione tappeto Motore movimentazione nastro scarico*	1 1 1 1
	Tubo idraulico completo	X
	Valvola limitatrice di pressione	3
	Pompa	X
	Filtro allo scarico	1

* Accessorio opzionale

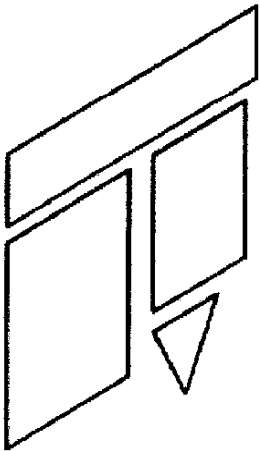
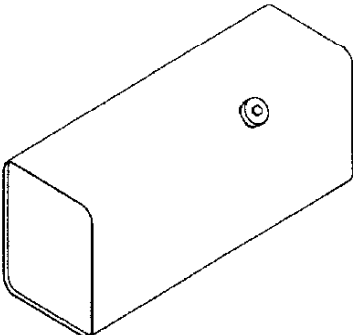
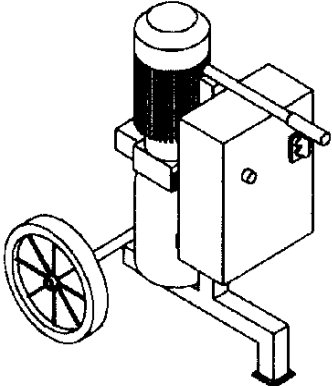
Gruppo rulli alimentatori



Pos.	Descrizione	Q.tà
1	Riduttore rullo flottante	1
	Riduttore rullo fisso	1
2	Albero di riduzione	2
3	Bussola	2
4	Supporto UCFC 211	2
5	Supporto UCFC 211	2

	Barra luci	1
	Pannello riflettente	2
	Pannello sporgenze	1

Gruppo accessori vari

Illustrazione	Descrizione	Q.tà
	Kit adesivi	1
	Serbatoio combustibile <ul style="list-style-type: none">• 160 litri• 180 litri• 250 litri• 300 litri	1
	Centralina elettro-idraulica per cambio rapido dei martelli	1